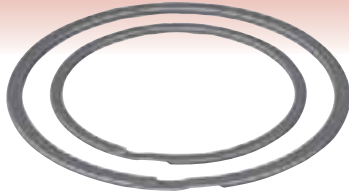
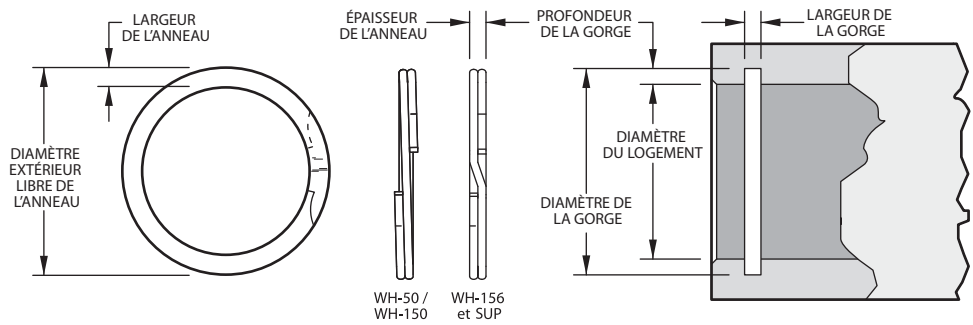


Articles en stock en acier au carbone et aciers inoxydables 302 ou 316.



AS3217, AS4299
MIL-DTL-27426/3



Dimensions des produits Toutes les dimensions sont exprimées en pouces sauf spécification contraire.

Référence Smalley ^{1,4}	Diamètre d'alésage	Anneau			Gorge		Capacité de Charge	
		Diamètre extérieur	Largeur	Épaisseur	Diamètre	Largeur	Résistance de la gorge (lb) ²	Résistance au cisaillement de l'anneau (lb) ³
WH-50	0,500	0,532	0,045	0,025	0,526	0,030	460	2000
WH-51	0,512	0,544	0,045	0,025	0,538	0,030	470	2050
WH-53	0,531	0,564	0,045	0,025	0,557	0,030	490	2130
WH-56	0,562	0,594	0,045	0,025	0,588	0,030	520	2250
WH-59	0,594	0,626	0,045	0,025	0,619	0,030	550	2380
WH-62	0,625	0,658	0,045	0,025	0,651	0,030	570	2500
WH-65	0,656	0,689	0,045	0,025	0,682	0,030	600	2630
WH-68	0,687	0,720	0,045	0,025	0,713	0,030	630	2750
WH-71	0,718	0,751	0,045	0,025	0,744	0,030	660	2870
WH-75	0,750	0,790	0,065	0,031	0,782	0,036	850	3360
WH-77	0,777	0,817	0,065	0,031	0,808	0,036	880	3480
WH-78	0,781	0,821	0,065	0,031	0,812	0,036	880	3500
WH-81	0,812	0,853	0,065	0,031	0,843	0,036	920	3640
WH-84	0,843	0,889	0,065	0,031	0,880	0,036	1130	3780
WH-86	0,866	0,913	0,065	0,031	0,903	0,036	1160	3880
WH-87	0,875	0,922	0,065	0,031	0,912	0,036	1180	3920
WH-90	0,906	0,949	0,065	0,031	0,939	0,036	1220	4060
WH-93	0,938	0,986	0,065	0,031	0,975	0,036	1260	4200
WH-96	0,968	1,025	0,075	0,037	1,015	0,042	1440	5180
WH-98	0,987	1,041	0,075	0,037	1,030	0,042	1470	5280
WH-100	1,000	1,054	0,075	0,037	1,043	0,042	1480	5350
WH-102	1,023	1,078	0,075	0,037	1,066	0,042	1520	5470
WH-103	1,031	1,084	0,075	0,037	1,074	0,042	1530	5510
WH-106	1,062	1,117	0,075	0,037	1,104	0,042	1580	5680
WH-109	1,093	1,147	0,075	0,037	1,135	0,042	1620	5840
WH-112	1,125	1,180	0,075	0,037	1,167	0,042	1670	6020
WH-115	1,156	1,210	0,075	0,037	1,198	0,042	1720	6180
WH-118	1,188	1,249	0,085	0,043	1,236	0,048	2020	7380
WH-121	1,218	1,278	0,085	0,043	1,266	0,048	2070	7570
WH-125	1,250	1,312	0,085	0,043	1,298	0,048	2120	7770
WH-128	1,281	1,342	0,085	0,043	1,329	0,048	2170	7960
WH-131	1,312	1,374	0,085	0,043	1,360	0,048	2230	8150
WH-134	1,343	1,408	0,085	0,043	1,395	0,048	2470	8350
WH-137	1,375	1,442	0,095	0,043	1,427	0,048	2530	8540
WH-140	1,406	1,472	0,095	0,043	1,458	0,048	2580	8740
WH-143	1,437	1,504	0,095	0,043	1,489	0,048	2640	8930
WH-145	1,456	1,523	0,095	0,043	1,508	0,048	2680	9050
WH-146	1,468	1,535	0,095	0,043	1,520	0,048	2700	9120
WH-150	1,500	1,567	0,095	0,043	1,552	0,048	2760	9320
WH-156	1,562	1,634	0,108	0,049	1,617	0,056	3090	10100
WH-157	1,574	1,649	0,108	0,049	1,633	0,056	3340	10180
WH-162	1,625	1,701	0,108	0,049	1,684	0,056	3350	10510
WH-165	1,653	1,730	0,108	0,049	1,712	0,056	3510	10690
WH-168	1,687	1,768	0,118	0,049	1,750	0,056	3700	10910
WH-175	1,750	1,834	0,118	0,049	1,813	0,056	3840	11310
WH-181	1,813	1,894	0,118	0,049	1,875	0,056	3970	11720
WH-185	1,850	1,937	0,118	0,049	1,917	0,056	4450	11960

¹ Ajouter le suffixe « -S02 » pour acier inoxydable 302, « -S16 » pour acier inoxydable 316.

² Basé sur une résistance du matériau de la gorge de 310 N/mm² et un facteur de sécurité de 2.

³ Basé sur un facteur de sécurité de 3.

⁴ Voir les pages 134 - 135 « Comment passer commande ».

⁵ 1 lb = 4,448 N

1 psi = 0,0069 N/mm²

1 pouce = 25,4 mm

Référence Smalley ^{1,4}	Diamètre d'alésage	Anneau			Gorge		Capacité de Charge	
		Diamètre extérieur	Largeur	Épaisseur	Diamètre	Largeur	Résistance de la gorge (lb) ²	Résistance au cisaillement de l'anneau (lb) ²
WH-187	1,875	1,960	0,118	0,049	1,942	0,056	4510	12120
WH-193	1,938	2,025	0,118	0,049	2,005	0,056	4660	12530
WH-200	2,000	2,091	0,128	0,049	2,071	0,056	4950	12930
WH-204	2,047	2,138	0,128	0,049	2,118	0,056	5060	13240
WH-206	2,062	2,154	0,128	0,049	2,132	0,056	5100	13330
WH-212	2,125	2,217	0,128	0,049	2,195	0,056	5260	13740
WH-216	2,165	2,260	0,138	0,049	2,239	0,056	5660	14000
WH-218	2,188	2,284	0,138	0,049	2,262	0,056	5720	14150
WH-225	2,250	2,347	0,138	0,049	2,324	0,056	5890	14550
WH-231	2,312	2,413	0,138	0,049	2,390	0,056	6370	14950
WH-237	2,375	2,476	0,138	0,049	2,453	0,056	6550	15360
WH-243	2,437	2,543	0,148	0,049	2,519	0,056	7060	15760
WH-244	2,440	2,546	0,148	0,049	2,522	0,056	7070	15780
WH-250	2,500	2,606	0,148	0,049	2,582	0,056	7250	16160
WH-253	2,531	2,641	0,148	0,049	2,617	0,056	7690	16360
WH-256	2,562	2,673	0,148	0,049	2,648	0,056	7790	16560
WH-262	2,625	2,736	0,148	0,049	2,711	0,056	7980	16970
WH-267	2,677	2,789	0,158	0,049	2,767	0,056	8520	17310
WH-268	2,688	2,803	0,158	0,049	2,778	0,056	8550	17380
WH-275	2,750	2,865	0,158	0,049	2,841	0,056	8750	17780
WH-281	2,813	2,929	0,158	0,049	2,903	0,056	8950	18190
WH-283	2,834	2,954	0,168	0,049	2,928	0,056	9520	18320
WH-287	2,875	2,995	0,168	0,049	2,969	0,056	9550	18590
WH-293	2,937	3,058	0,168	0,049	3,031	0,056	9760	18990
WH-295	2,952	3,073	0,168	0,049	3,046	0,056	9810	19090
WH-300	3,000	3,122	0,168	0,061	3,096	0,068	10180	24150
WH-306	3,062	3,186	0,168	0,061	3,158	0,068	10390	24650
WH-312	3,125	3,251	0,178	0,061	3,223	0,068	10600	25150
WH-314	3,149	3,276	0,178	0,061	3,247	0,068	10680	25350
WH-318	3,187	3,311	0,178	0,061	3,283	0,068	10810	25650
WH-325	3,250	3,379	0,178	0,061	3,350	0,068	11490	26160
WH-331	3,312	3,446	0,188	0,061	3,416	0,068	12170	26660
WH-334	3,346	3,479	0,188	0,061	3,450	0,068	12300	26930
WH-337	3,375	3,509	0,188	0,061	3,479	0,068	12410	27170
WH-343	3,437	3,574	0,188	0,061	3,543	0,068	12880	27660
WH-350	3,500	3,636	0,188	0,061	3,606	0,068	13110	28170
WH-354	3,543	3,684	0,198	0,061	3,653	0,068	13770	28520
WH-356	3,562	3,703	0,198	0,061	3,672	0,068	13850	28670
WH-362	3,625	3,769	0,198	0,061	3,737	0,068	14350	29180
WH-368	3,687	3,832	0,198	0,061	3,799	0,068	14600	29680
WH-374	3,740	3,885	0,198	0,061	3,852	0,068	14800	30100
WH-375	3,750	3,894	0,198	0,061	3,862	0,068	14840	30180
WH-381	3,812	3,963	0,208	0,061	3,930	0,068	15900	30680
WH-387	3,875	4,025	0,208	0,061	3,993	0,068	16160	31190
WH-393	3,938	4,089	0,208	0,061	4,056	0,068	16420	31700
WH-400	4,000	4,157	0,218	0,061	4,124	0,068	17530	32200
WH-406	4,063	4,222	0,218	0,061	4,187	0,068	17810	32700
WH-412	4,125	4,284	0,218	0,061	4,249	0,068	18080	33200
WH-418	4,188	4,347	0,218	0,061	4,311	0,068	18350	33710
WH-425	4,250	4,416	0,228	0,061	4,380	0,068	19530	34210
WH-431	4,312	4,479	0,228	0,061	4,442	0,068	19810	34710
WH-433	4,330	4,497	0,228	0,061	4,460	0,068	19900	34850
WH-437	4,375	4,543	0,228	0,061	4,505	0,068	20100	35210
WH-443	4,437	4,611	0,238	0,061	4,573	0,068	21330	35710
WH-450	4,500	4,674	0,238	0,061	4,636	0,068	21630	36220
WH-452	4,527	4,701	0,238	0,061	4,663	0,068	21760	36440
WH-456	4,562	4,737	0,238	0,061	4,698	0,068	21930	36720
WH-462	4,625	4,803	0,250	0,072	4,765	0,079	22890	43940
WH-468	4,687	4,867	0,250	0,072	4,827	0,079	23190	44530
WH-472	4,724	4,903	0,250	0,072	4,864	0,079	23370	44880
WH-475	4,750	4,930	0,250	0,072	4,890	0,079	23500	45130
WH-481	4,812	4,993	0,250	0,072	4,952	0,079	23810	45720

¹ Ajouter le suffixe « -S02 » pour acier inoxydable 302, « -S16 » pour acier inoxydable 316.
² Basé sur une résistance du matériau de la gorge de 310 N/mm² et un facteur de sécurité de 2.
³ Basé sur un facteur de sécurité de 3.
⁴ Voir les pages 134 - 135 « Comment passer commande ».
⁵ 1 lb = 4,448 N
1 psi = 0,0069 N/mm²
1 pouce = 25,4 mm

Articles en stock en acier au carbone et aciers inoxydables 302 ou 316.

Dimensions des produits Toutes les dimensions sont exprimées en pouces sauf spécification contraire.

Référence Smalley ^{1,4}	Diamètre d'alésage	Anneau			Gorge		Capacité de Charge	
		Diamètre extérieur	Largeur	Épaisseur	Diamètre	Largeur	Résistance de la gorge (lb) ²	Résistance au cisaillement de l'anneau (lb) ³
WH-487	4,875	5,055	0,250	0,072	5,015	0,079	24120	46310
WH-492	4,921	5,102	0,250	0,072	5,061	0,079	24350	46750
WH-493	4,937	5,122	0,250	0,072	5,081	0,079	25130	46900
WH-500	5,000	5,185	0,250	0,072	5,144	0,079	25450	47500
WH-511	5,118	5,304	0,250	0,072	5,262	0,079	26050	48620
WH-512	5,125	5,311	0,250	0,072	5,269	0,079	26100	48690
WH-525	5,250	5,436	0,250	0,072	5,393	0,079	26720	49880
WH-537	5,375	5,566	0,250	0,072	5,522	0,079	28120	51060
WH-550	5,500	5,693	0,250	0,072	5,647	0,079	28770	52250
WH-551	5,511	5,703	0,250	0,072	5,658	0,079	28830	52360
WH-562	5,625	5,818	0,250	0,072	5,772	0,079	29400	53440
WH-570	5,708	5,909	0,250	0,072	5,861	0,079	31070	54230
WH-575	5,750	5,950	0,250	0,072	5,903	0,079	31300	54630
WH-587	5,875	6,077	0,250	0,072	6,028	0,079	31980	55810
WH-590	5,905	6,106	0,250	0,072	6,058	0,079	32140	56100
WH-600	6,000	6,202	0,250	0,072	6,153	0,079	32660	57000
WH-612	6,125	6,349	0,312	0,086	6,297	0,094	37200	69500
WH-625	6,250	6,474	0,312	0,086	6,422	0,094	37990	70920
WH-629	6,299	6,524	0,312	0,086	6,471	0,094	38290	71480
WH-637	6,375	6,601	0,312	0,086	6,547	0,094	38750	72340
WH-650	6,500	6,726	0,312	0,086	6,672	0,094	39510	73760
WH-662	6,625	6,863	0,312	0,086	6,807	0,094	42620	75180
WH-669	6,692	6,931	0,312	0,086	6,874	0,094	43050	75940
WH-675	6,750	6,987	0,312	0,086	6,932	0,094	43420	76600
WH-687	6,875	7,114	0,312	0,086	7,057	0,094	44220	78010
WH-700	7,000	7,239	0,312	0,086	7,182	0,094	45030	79430
WH-708	7,086	7,337	0,312	0,086	7,278	0,094	48080	80410
WH-712	7,125	7,376	0,312	0,086	7,317	0,094	48350	80850
WH-725	7,250	7,501	0,312	0,086	7,442	0,094	49200	82270
WH-737	7,375	7,628	0,312	0,086	7,567	0,094	50050	83690
WH-748	7,480	7,734	0,312	0,086	7,672	0,094	50760	84880
WH-750	7,500	7,754	0,312	0,086	7,692	0,094	50890	85110
WH-762	7,625	7,890	0,312	0,086	7,827	0,094	54440	86520
WH-775	7,750	8,014	0,312	0,086	7,952	0,094	55330	87940
WH-787	7,875	8,131	0,312	0,086	8,077	0,094	63360	89360
WH-800	8,000	8,266	0,312	0,086	8,202	0,094	57110	90780
WH-825	8,250	8,528	0,375	0,086	8,462	0,094	61820	93620
WH-826	8,267	8,546	0,375	0,086	8,479	0,094	61940	93810
WH-846	8,464	8,744	0,375	0,086	8,676	0,094	63420	96050
WH-850	8,500	8,780	0,375	0,086	8,712	0,094	63690	96450
WH-875	8,750	9,041	0,375	0,086	8,972	0,094	68650	99290
WH-885	8,858	9,151	0,375	0,086	9,080	0,094	69500	100520
WH-900	9,000	9,293	0,375	0,086	9,222	0,094	70620	102130
WH-905	9,055	9,359	0,375	0,086	9,287	0,094	74250	102750
WH-925	9,250	9,555	0,375	0,086	9,482	0,094	75850	104960
WH-944	9,448	9,755	0,375	0,086	9,680	0,094	77470	107210
WH-950	9,500	9,806	0,375	0,086	9,732	0,094	77900	107800
WH-975	9,750	10,068	0,375	0,086	9,992	0,094	83390	110640
WH-1000	10,000	10,320	0,375	0,086	10,242	0,094	85530	113470
WH-1025	10,250	10,582	0,375	0,086	10,502	0,094	91290	116310
WH-1050	10,500	10,834	0,375	0,086	10,752	0,094	93520	119150
WH-1075	10,750	11,095	0,375	0,086	11,012	0,094	99540	121990
WH-1100	11,000	11,347	0,375	0,086	11,262	0,094	101860	124820

¹ Ajouter le suffixe « -S02 » pour acier inoxydable 302, « -S16 » pour acier inoxydable 316.² Basé sur une résistance du matériau de la gorge de 310 N/mm² et un facteur de sécurité de 2.³ Basé sur un facteur de sécurité de 3.⁴ Voir les pages 134 - 135 « Comment passer commande ».⁵ 1 lb = 4,448 N1 psi = 0,0069 N/mm²

1 pouce = 25,4 mm